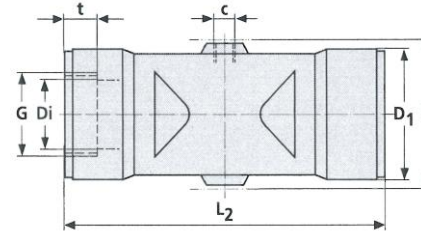
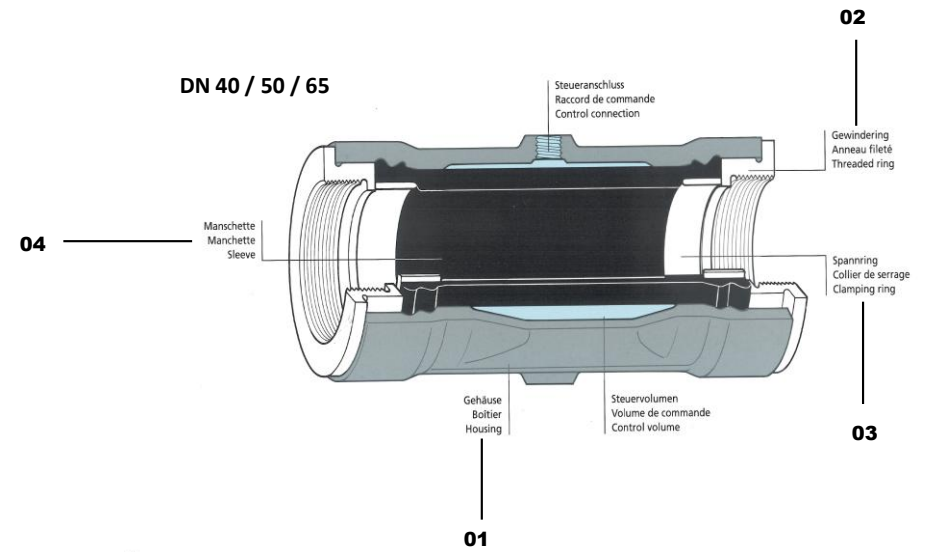


Serie / Série / Series 50

Typ G: Gewindeanschluss G 1½" - G 2½"
 Type G: raccord fileté G 1½" - G 2½"
 Type G: screw connection G 1½" - G 2½"



DN	Di	G	t	L ₂	D	D ₁	C	Vol. I ¹	kg
40	40	G 1½"	20	200	86	75	G ¼"	0,13	1,00
50	50	G 2"	22	213	98	89	G ¼"	0,23	1,50
65	65	G 2½"	24	248	122	110	G ¼"	0,53	2,30

Vol. I¹ = Steuervolumen bei geschlossenem Ventil
 Vol. I¹ = Volume de commande lorsque la vanne est fermée
 Vol. I¹ = Control volume for closed valve

Teile/ Materialspezifikation

Pos. 01
Gehäuse, nicht mediumberührend
 Aluminiumguss G-Al Si 7 Mg, vergütet,
 silbergrau pulverbeschichtet

Pos. 02
Gewinding
 Kunststoff POM (Polyoxymethylen),
 naturweiss

Pos. 03
Spannring
 Kunststoff POM (Polyoxymethylen),
 naturweiss

Pos. 04
Schlauchmanschette
 nach Wahl

Pièces/ spécification des matériaux

Pos. 01
Corps, sans contact avec le produit
 fonte d'aluminium G-Al Si 7 Mg,
 améliorée, traitement de surface
 à la poudre gris métallique

Pos. 02
Anneau fileté
 matière synthétique POM
 (Polyoxyméthylène), blanc naturel

Pos. 03
Collier de serrage
 Matière synthétique POM
 (Polyoxyméthylène), blanc naturel

Pos. 04
Manchon tubulaire flexible
 au choix

Parts/ material specifications

Pos. 01
Housing, not in contact with medium
 aluminium casting G-Al Si 7 Mg,
 age-hardened, powder-coating silver-grey

Pos. 02
Threaded ring
 plastic POM, (polyoxymethylene),
 natural white

Pos. 03
Clamping ring
 plastic POM, (Polyoxymethylene),
 natural white

Pos. 04
Sleeve
 as selected

Artikel-Nummer / no. d'article / Article number

DN	Ventil Vanne Valve	Schlauchmanschette/Qualität Manchon tubulaire flexible/qualité Sleeve/quality								Standard	Ersatzteil Pièce de rechange Spare part	
		NR	NR-L	NR-LH	NBR-LH	EPDM-L	FPM	CR	CSM		Pos.	Pos.
40	50040.									000	03	05
50	50050.	000.	010.	020.	120.	212.	303.	400.	500.			
65	50065.											

Bestellbeispiele

Ventil komplett: 50040.000.000
 Schlauchmanschette: 5040.000.000
 Ersatzteil: 5040.03

Exemples de commande

Vanne complète: 50040.000.000
 Manchon tubulaire flexible: 5040.000.000
 Pièce de rechange: 5040.03

Example orders

Valve complete: 50040.000.000
 Sleeve: 5040.000.000
 Spare part: 5040.03