

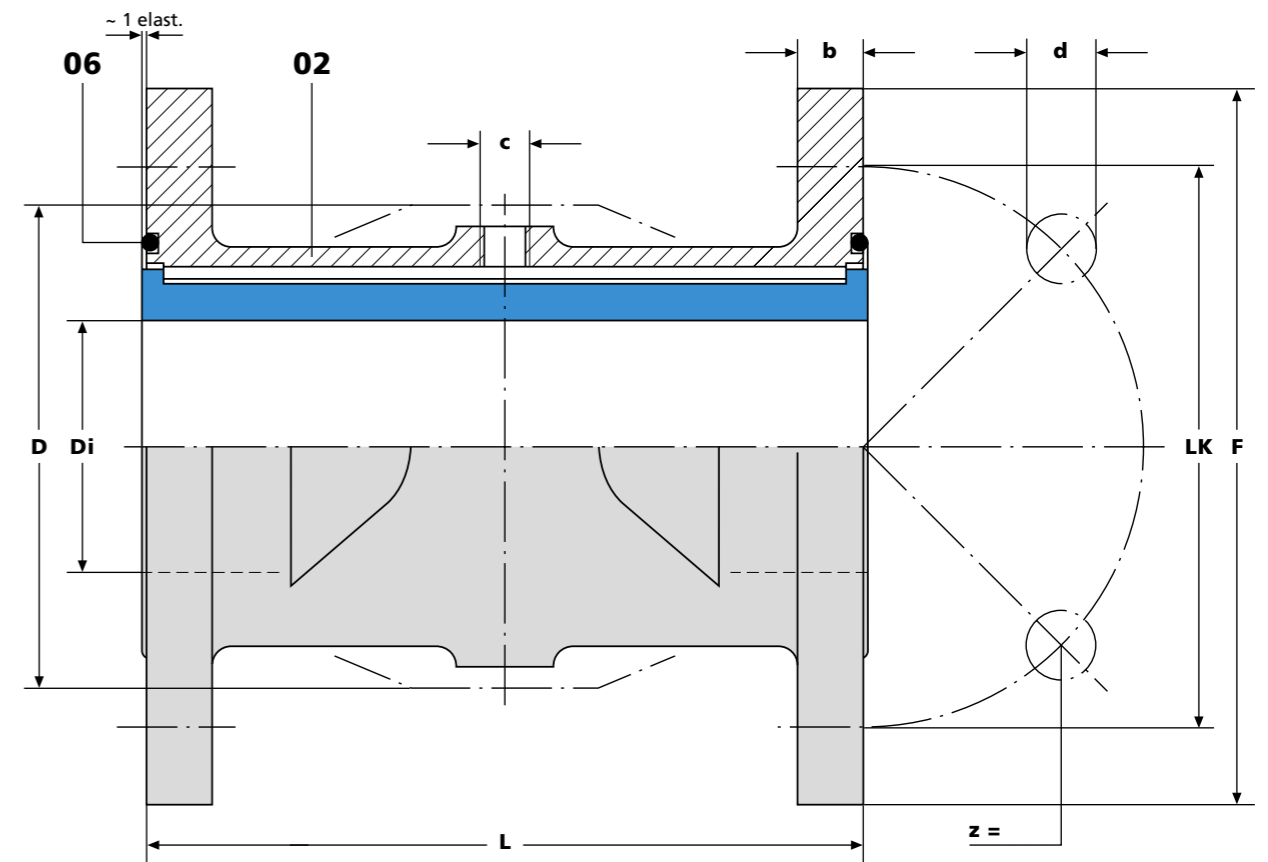
# Serie/Série/Series 41

Q.S.V. (Quick Service Valve)

Typ F: Flanschanschluss DN 50 – DN 150, nach DIN PN 10/16

Type F: raccord à bride DN 50 – DN 150, selon DIN PN 10/16

Type F: flanged connection DN 50 – DN 150, according to DIN PN 10/16



## Teile/ Materialspezifikation

**Pos. 02**  
**Gehäuse, nicht medienberührend**  
Aluminiumguss G-Al Si 7 Mg, vergütet,  
silbergrau pulverbeschichtet

**Pos. 06**  
**O-Ring**  
Nitrilkautschuk NBR

**Schlauchmanschette**  
nach Wahl (Seite 8)

## Pièces/ spécification des matériaux

**Pos. 02**  
**Corps, sans contact avec le produit**  
fonte d'aluminium G-Al Si 7 Mg, améliorée,  
laquée à la poudre gris métallique

**Pos. 06**  
**Joint torique**  
caoutchouc nitrile NBR

**Manchon tubulaire flexible**  
au choix (page 8)

## Parts/ material specifications

**Pos. 02**  
**Housing, not in contact with medium**  
aluminium casting G-Al Si 7 Mg,  
age-hardened, powder-coated silver-grey

**Pos. 06**  
**O-ring**  
nitrile rubber NBR

**Sleeve**  
as selected (page 8)

Einbau-Anleitung für HOmatic-QSV-Quetschventile der Serie 41 (Flanschventile) auf Seite 9.  
Instruction de montage pour les vannes à manchon QSV HOmatic de série 41 (vannes à brides) en page 9.  
Installation instructions for HOmatic QSV pinch valves of the series 41 (flanged valves) on page 9.

Ausführungen für den Einsatz in Ex-Zonen 0, 1, 2, 20, 21, 22 nach ATEX-Richtlinie 94/9/EG auf Anfrage.  
Modèles pour une utilisation en zones Ex 0, 1, 2, 20, 21, 22 conformément à la directive ATEX 94/9/CE: sur demande.  
Designs for the use in ex-zones 0, 1, 2, 20, 21, 22 pursuant to ATEX directive 94/9/EC upon request.

Service-Anleitung / instructions de service / Service instructions [www.ho-matic.ch](http://www.ho-matic.ch)



DN	Di	D	L	F	LK	d	z	b	c	Vol. I <sup>1</sup>	kg
50	50	100	165	165	125	18	4	17	G ¼"	0,22	2,50
65	65	124	185	185	145	18	4	17	G ¼"	0,49	3,30
80	80	152	225	200	160	18	8	18	G ¼"	0,95	4,50
100	100	186	280	220	180	18	8	20	G ⅜"	1,80	6,60
125	125	230	350	250	210	18	8	22	G ⅜"	3,30	11,50
150	150	270	420	285	240	22	8	24	G ⅜"	6,40	17,00

Vol. I<sup>1</sup> = Steuervolumen bei geschlossenem Ventil  
Vol. I<sup>1</sup> = Volume de commande lorsque la vanne est fermée  
Vol. I<sup>1</sup> = Control volume for closed valve

## Artikel-Nummer/N°. d'article/Article number

DN	Ventil Vanne Valve	Schlauchmanschette/Qualität Manchon tubulaire flexible/qualité Sleeve/quality								Standard	Ersatzteil Rechange Spare part Pos.
		NR	NRL	NRLH	NBR	EPDM	FPM	CR	CSM		
50	41050.	001.	011.	021.	121.	201.	301.	401.	501.	000	06
65	41065.										
80	41080.										
100	41100.										
125	41125.										
150	41150.										

## Bestellbeispiele

Ventil komplett: 41080.001.000  
Schlauchmanschette: 4080.001.000  
Ersatzteil: 4080.06

## Exemples de commande

Vanne complète: 40080.001.000  
Manchon tubulaire flexible: 4080.001.000  
Pièce de rechange: 4080.06

## Example orders

Valve complete: 41080.001.000  
Sleeve: 4080.001.000  
Spare part: 4080.06