

Serie/Série/Series 20 + 21

Typ G: Gewindeanschluss G 1¼" + G 1½"

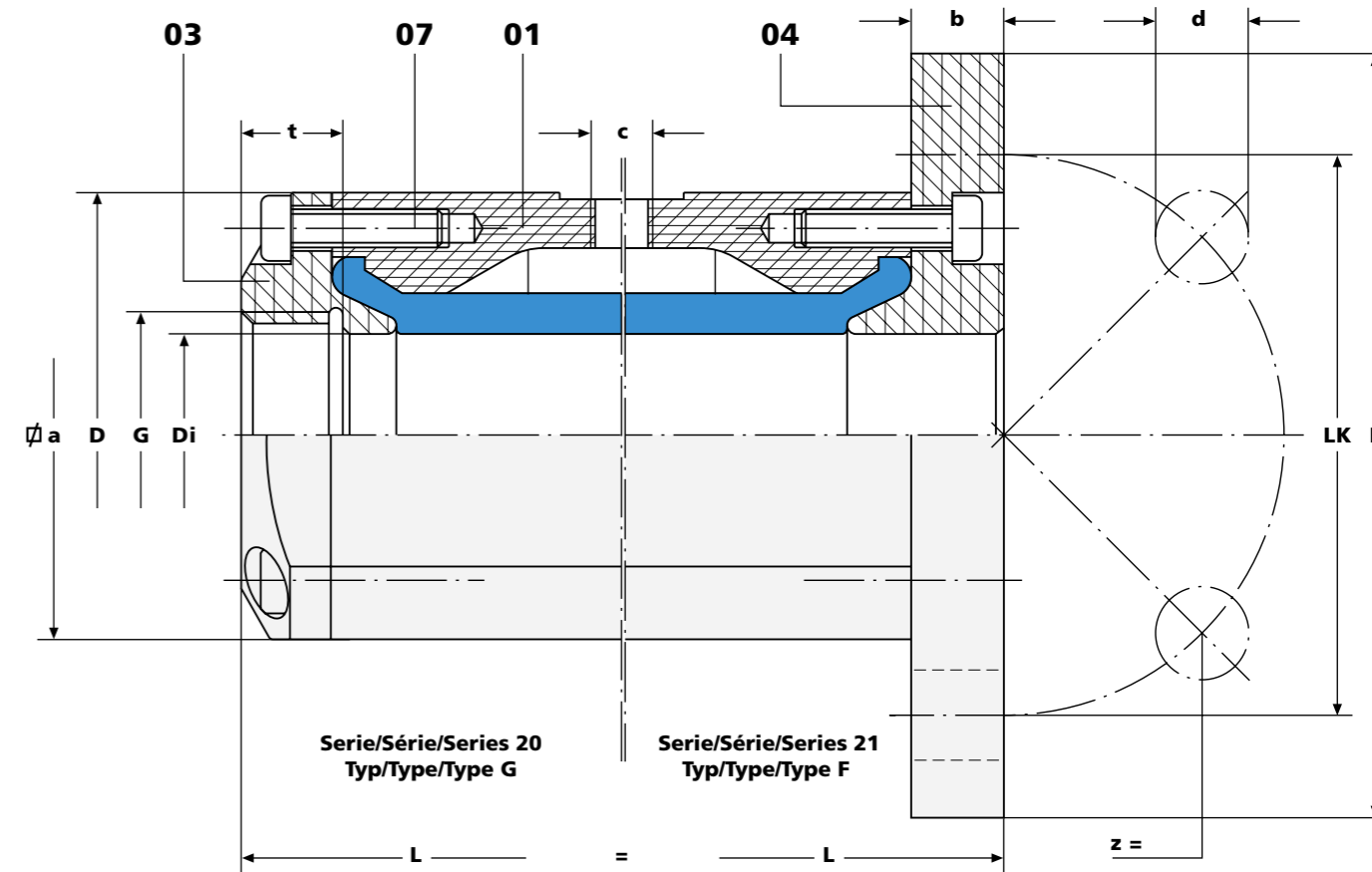
Type G: raccord fileté G 1¼" + G 1½"

Type G: screw connection G 1¼" + G 1½"

Typ F: Flanschanschluss DN 32 + DN 40 (DIN PN 10/16)

Type F: raccord à bride DN 32 + DN 40 (DIN PN 10/16)

Type F: flanged connection DN 32 + DN 40 (DIN PN 10/16)



Teile/ Materialspezifikation

Pos. 01
Gehäuse, nicht medienberührend
Kunststoff POM (Polyoxymethylen), naturweiss

Pos. 03
Gewindedeckel
Kunststoff POM (Polyoxymethylen), naturweiss

Pos. 04
Flansch
Kunststoff POM (Polyoxymethylen), naturweiss

Pos. 07
Schrauben
Stahl verzinkt (Option PA 6.6)

Schlauchmanschette
nach Wahl (Seite 8)

Pièces/ spécification des matériaux

Pos. 01
Corps, sans contact avec le produit
matière synthétique POM (Polyoxyméthylène), blanc naturel

Pos. 03
Bouchon à vis
matière synthétique POM (Polyoxyméthylène), blanc naturel

Pos. 04
Bride
matière synthétique POM (Polyoxyméthylène), blanc naturel

Pos. 07
Vis
acier galvanisé (en option PA 6.6)

Manchon tubulaire flexible
au choix (page 8)

Parts/ material specifications

Pos. 01
Housing, not in contact with medium
POM plastic (polyoxymethylene), natural white

Pos. 03
Threaded cover
POM plastic (polyoxymethylene), natural white

Pos. 04
Flange
POM plastic (polyoxymethylene), natural white

Pos. 07
Screws
galvanized steel (option PA 6.6)

Sleeve
as selected (page 8)

Ausführungen für den Einsatz in Ex-Zonen 0, 1, 2, 20, 21, 22 nach ATEX-Richtlinie 94/9/EG auf Anfrage.
Modèles pour une utilisation en zones Ex 0, 1, 2, 20, 21, 22 conformément à la directive ATEX 94/9/CE: sur demande.
Designs for the use in ex-zones 0, 1, 2, 20, 21, 22 pursuant to ATEX directive 94/9/EC upon request.

Service-Anleitung / instructions de service / Service instructions www.ho-matic.ch

DN	Di	G	t	D	L	F	LK	d	z	b	a	c	Vol. I ¹	kg	
														G	F
32	32	G 1¼"	20	83	140	140	100	18	4	17,5	70	G ¼"	0,10	0,60	1,00
40	40	G 1½"	20	95	150	150	110	18	4	17,5	80	G ¼"	0,13	0,90	1,40

Vol. I¹ = Steuervolumen bei geschlossenem Ventil
Vol. I¹ = Volume de commande lorsque la vanne est fermée
Vol. I¹ = Control volume for closed valve

Artikel-Nummer/N°. d'article/Article number

DN	Ventil Vanne Valve Serie 20	Schlauchmanschette/Qualität Manchon tubulaire flexible/qualité Sleeve/quality									Standard	Ersatzteil Pièce de rechange Spare part		
		NR	NRL	NRLH	NBR	EPDM	FPM	CR	CSM	Pos.		Pos.	Pos.	
32 40	20032. 20040.	001.	011.	021.	121.	212.	303.	401.	501.	000	03	—	07	

DN	Ventil Vanne Valve Serie 21	Schlauchmanschette/Qualität Manchon tubulaire flexible/qualité Sleeve/quality									Standard	Ersatzteil Pièce de rechange Spare part		
		NR	NRL	NRLH	NBR	EPDM	FPM	CR	CSM	Pos.		Pos.	Pos.	
32 40	21032. 21040.	001.	011.	021.	121.	212.	303.	401.	501.	000	—	04	07	

Bestellbeispiele

Ventil komplett: 20032.001.000
Schlauchmanschette: 2032.001.000
Ersatzteil: 2032.03

Exemples de commande

Vanne complète: 20032.001.000
Manchon tubulaire flexible: 2032.001.000
Pièce de rechange: 2032.03

Example orders

Valve complete: 20032.001.000
Sleeve: 2032.001.000
Spare part: 2032.03