

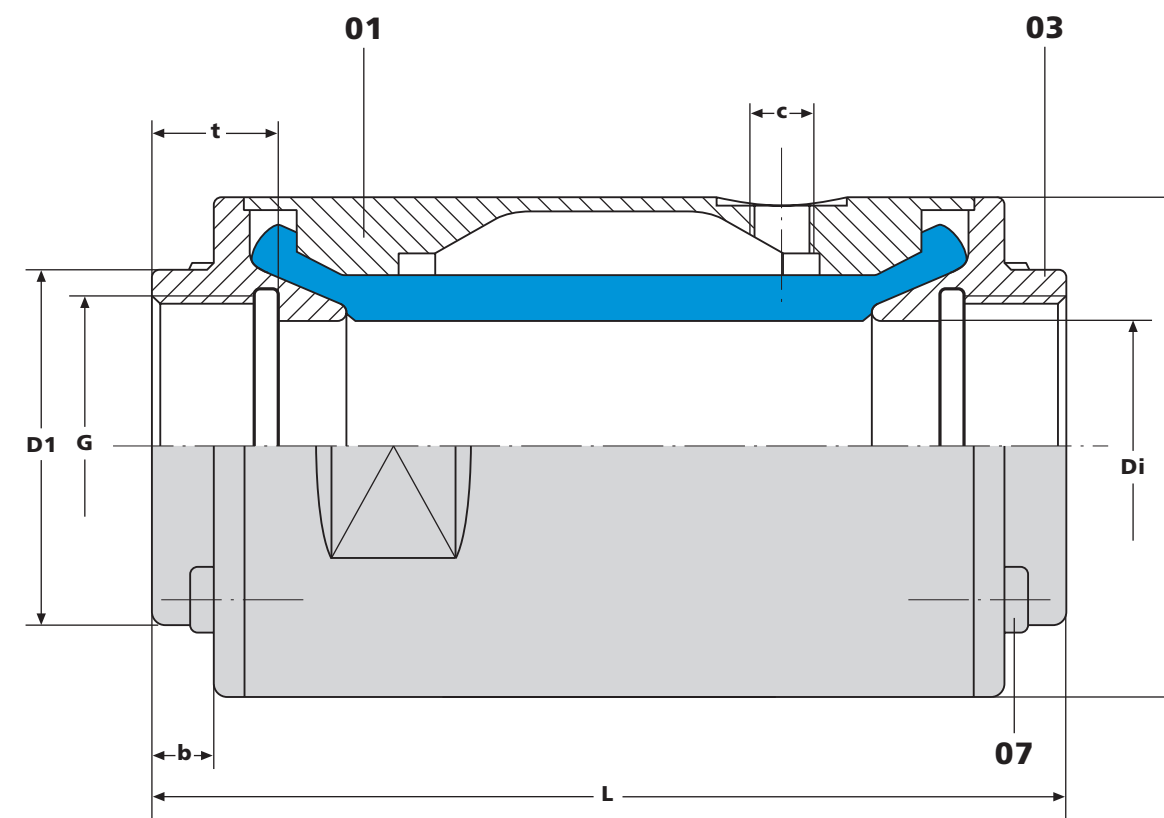
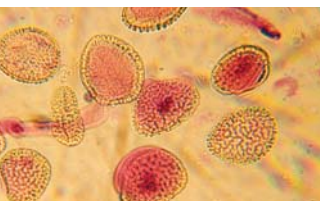
# Serie/Série/Series 70

Edelstahl/Acier inoxydable/Stainless steel

Typ G: Gewindeanschluss G 3/8" – G 2"

Type G: raccord fileté G 3/8" – G 2"

Type G: screw connection G 3/8" – G 2"



## Teile/ Materialspezifikation

**Pos. 01**  
Gehäuse, nicht medienberührend  
Edelstahl 1.4435

**Pos. 03**  
Gewindedeckel  
Edelstahl 1.4435

**Pos. 07**  
Schrauben  
Inox A4

**Schlauchmanschette**  
nach Wahl (Seite 8)

## Pièces/ spécification des matériaux

**Pos. 01**  
Corps, sans contact avec le produit  
acier inoxydable 1.4435

**Pos. 03**  
Bouchon à vis  
acier inoxydable 1.4435

**Pos. 07**  
Vis  
Inox A4

**Manchon tubulaire flexible**  
au choix (page 8)

## Parts/ material specifications

**Pos. 01**  
Housing, not in contact with medium  
stainless steel 1.4435

**Pos. 03**  
Threaded cover  
stainless steel 1.4435

**Pos. 07**  
Screws  
Inox A4

**Sleeve**  
as selected (page 8)

DN	Di	G	t	D	D1	L	b	c	Vol. I <sup>1</sup>	kg
10	10	G 3/8"	12	38	22	80	6,5	M5	0,03	0,40
15	15	G 1/2"	14	44	27	95	7	G 1/8"	0,04	0,60
20	20	G 3/4"	17	55	34	110	9	G 1/8"	0,05	0,80
25	25	G 1"	20	60	39	125	10,5	G 1/8"	0,07	1,10
32	32	G 1 1/4"	20	73	50	140	11	G 1/8"	0,10	1,70
40	40	G 1 1/2"	20	83	58	150	11,5	G 1/8"	0,13	2,20
50	50	G 2"	25	99	70	185	12	G 1/4"	0,28	3,70

Vol. I<sup>1</sup> = Steuervolumen bei geschlossenem Ventil  
Vol. I<sup>1</sup> = Volume de commande lorsque la vanne est fermée  
Vol. I<sup>1</sup> = Control volume for closed valve

## Artikel-Nummer/N° d'article/Article number

DN	Ventil Vanne Valve									Standard	Ersatzteil Rechange Spare part Pos.
		NR	NRL	NRLH	NBR	EPDM	FPM	CR	CSM		
10	70010.	001.	011.	021.	121.	212.	303.	401.	501.	000	07
15	70015.										
20	70020.										
25	70025.										
32	70032.										
40	70040.										
50	70050.										

Ausführungen für den Einsatz in Ex-Zonen 0, 1, 2, 20, 21, 22 nach ATEX-Richtlinie 94/9/EG auf Anfrage.  
Modèles pour une utilisation en zones Ex 0, 1, 2, 20, 21, 22 conformément à la directive ATEX 94/9/CE: sur demande.  
Designs for the use in ex-zones 0, 1, 2, 20, 21, 22 pursuant to ATEX directive 94/9/EC upon request.

Service-Anleitung / instructions de service / Service instructions [www.ho-matic.ch](http://www.ho-matic.ch)

## Bestellbeispiele

Ventil komplett: 70050.001.000  
Schlauchmanschette: 7050.001.000  
Ersatzteil: 7050.07

## Exemples de commande

Vanne complète: 70050.001.000  
Manchon tubulaire flexible: 7050.001.000  
Pièce de rechange: 7050.07

## Example orders

Valve complete: 70050.001.000  
Sleeve: 7050.001.000  
Spare part: 7050.07